

ひすい倶楽部

2023

4

No. 398

JAひすい



特集●第15回 大地の恵みフォトコンテスト作品募集

営農情報●ストップ! 農作業事故 農作業事故撲滅に向けて!

ひすい食彩館店長のおすすめ! ●山菜

生活情報●春の体調不良の予防と対策

いつも健やか●マイナンバーカードの健康保険証利用について

わたし

おとうと

わたしが
生まれた時

今月の

wanpaku kid's
わんぱくキッズ!
(12ページで紹介)



おとうとが
生まれた時



公式LINEで情報発信中! 友だち登録をお願いします



JAひすい
公式アカウント



JAひすい
営農情報



昨年度最優秀作品
撮影：いくみ保育園様

特集

第15回

大地の恵みフォトコンテスト 作品募集

テーマ

糸魚川の大地の恵み

- ・農山村風景や田園風景、行事、祭事、農産物など季節感あふれる写真をお待ちしています。令和5年以前に撮影した写真も可とします。
- ・撮影場所は糸魚川市内に限ります。

応募上の注意

応募作品はいずれも被写体（本人）の了承を得たものをご提出ください。被写体の肖像権侵害などの責任は、当JAでは負いかねます。

募集期間

令和5年4月3日(月)

～

9月4日(月)

※JAひすい総務部必着

コンセプト

「田植え」「収穫」「冬支度」「豊かな自然」……私たちが誇りに感じ、思わずホッとする自然・農業・農村の原風景が残る「糸魚川」。JAひすいでは「糸魚川の大地の恵み」と題し、皆さんが撮影した写真を募集しています。

あなたが撮影した1枚で、自然の恵みがいっぱいの糸魚川市を発信してみませんか？

<応募票 (コピーしてご利用ください)>

ふりがな 氏 名	
住 所	〒 ☎ () -
題 名	
撮影年月日	年 月 日
撮影場所	

応募の際にご提供いただいた個人情報
は、応募者への連絡や展示会
での氏名掲載などに利用し、JA
ひすい以外の企業等、第三者に提
供することはございません。



募集内容について

サイズ・規格	<ul style="list-style-type: none">・六つ切り (A4) サイズまたは、四つ切り (B4) サイズのヨコ型。タテ型の場合はカレンダーに掲載できないため、審査対象外となります。家庭用プリンターで印刷した写真も応募可能です。・画像データが3MB以上ある場合に限り、携帯電話・スマートフォンで撮影した写真も応募いただけます。
応募方法	<ul style="list-style-type: none">・応募作品は、応募者一人につき12点までとします (未発表のもの)。・応募者の氏名、住所、電話番号、題名、撮影年月日、撮影場所を明記した応募票 (左上参照) を、応募作品の裏側 (右上) に貼付し、JAひすい総務部または最寄りの支店へ郵送、または持参してください。・写真データをメールで提出する方法も可とします。必要事項をメール本文に入力の上、JAひすい総務部のメールアドレス (下記・問い合わせ先参照) にお送りください。
表彰	最優秀賞 1点 (賞状・商品券2万円分) 優 秀 賞 1点 (賞状・商品券1万円分) 入 賞 10点 (賞状・商品券5千円分)
作品発表および返却	<ul style="list-style-type: none">・入選作品は「2024年JAひすいオリジナルカレンダー」「広報紙ひすい倶楽部」「JAひすいホームページ」に掲載するほか、農業まつり等での展示を予定しています。・応募作品はフォトコンテスト審査会終了後に返却いたします。

【問い合わせ先】

〒941-0061 糸魚川市大町1-3-4

JAひすい総務部「大地の恵みフォトコンテスト」係

TEL : 025-552-0317 Eメールアドレス : soumu@ja-hisui.or.jp

フォトコンテスト JAひすい

検索



ストップ! 農作業事故 農作業事故撲滅に向けて!

農作業による事故が後を絶ちません。今一度、安全対策を見直して、農作業による事故を防ぎましょう。

【農作業時の注意点①】

農作業死亡事故の約半数は乗用・歩行用トラクタの転落・転倒が原因です。乗用トラクタのブレーキは左右が分かれているため、小回りが効き便利です。その一方で、圃場ほじょうから道路へ出る際や道路走行時に、連結操作を忘れて転落・転倒する事故が多く起きています。

《対策のポイント》

左記のポイントを作業前に確認しましょう。

- ① 左右ブレーキの連結を確認。
- ② 圃場へ乗入れ時、作業機を下げる。
- ③ 傾斜に対して直角に進入する。
- ④ シートベルト、安全フレームの着用。

【農作業時の注意点②】

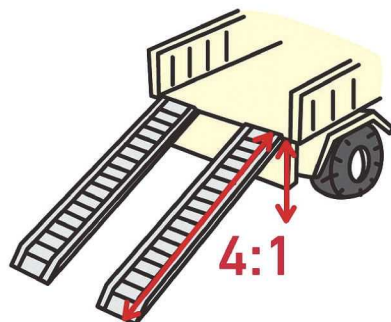
次に多く発生しているのは農用運搬車（軽トラックを含む）による事故です。トラクタ同様転落・転倒が主ですが、農用運搬車は小型のものが多いため、小さな段差でも危険性が増します。トラクタでは越えられる畦なども、運搬車では歩み板が必要になる場合があります。事前に勾配を確認しましょう。



《対策のポイント》

左記のポイントを確認後、運搬作業を行いましょ。

- ① 勾配に適した歩み板を使用。
- ② 旋回時速度を落とす。
- ③ 乗用運搬車ではシートベルトの着用。



J Aでは、国が運営する農業者を対象とした労災保険加入をすすめています。農作業事故撲滅の徹底とともに、万が一の場合に備えましょ。詳しくは宮農部または支店へお問い合わせください。

(農機課 尾崎)

玄米粉スイーツで 地元の魅力発信

糸魚川ポルポロン



糸魚川ポルポロンは新之助玄米粉、バター、アーモンド、砂糖を混ぜて焼いたもので、ほろほろと崩れる食感の焼き菓子です。

↑子どもからお年寄りまで幅広い世代が訪れ、みんなで玄米粉スイーツを楽しみました。

日本の米の消費量は、少子高齢化や食の多様化に伴い年々減少しています。糸魚川地域振興局と農業法人の「(株)あぐり能生」、「(株)お米の配達人」は、米の消費拡大と糸魚川産米の魅力の発信を目的に、米粉を使った新たな商品の開発プロジェクトチームを結成。1年以上にわたり試行錯誤を続けてきました。その結果、市内菓子店の協力を得て、地元産新之助の玄米粉を使った焼き菓子の試作品「糸魚川ポルポロン」を作り上げました。

2月23日、駅北広場キターレで糸魚川ポルポロンの試食会を開催しました。先着150名に試食品を無料配布し、実食した感想や商品化に向けた意見などをアンケートに記入してもらいました。当日は配布開始から多くの方が来場し、大盛況となりました。

(株)あぐり能生の稲葉淳一代表取締役は「糸魚川ポルポロンは、米の消費拡大に向けての一つのPR手段。お菓子という形で糸魚川産新之助のおいしい味を知ってもらいたい」と話しました。今後はアンケート結果を踏まえて、商品化の可能性を検討する予定です。



↑多くの人で賑わう会場。



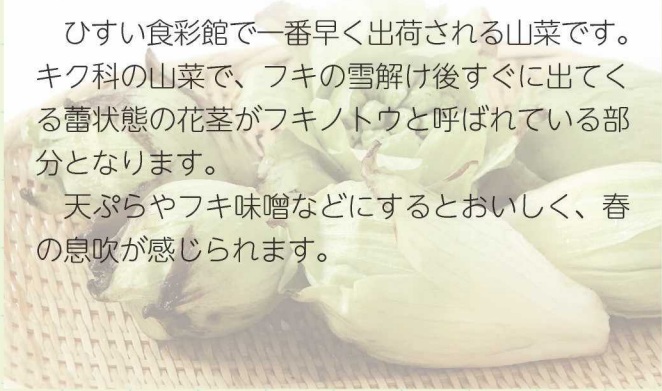
↑焼き菓子「糸魚川ポルポロン」。

「フキノトウ」

【入荷時期】 3月上旬頃～

ひすい食彩館で一番早く出荷される山菜です。キク科の山菜で、フキの雪解け後すぐに出てくる蕾状態の花茎がフキノトウと呼ばれている部分となります。

天ぷらやフキ味噌などにするとおいしく、春の息吹が感じられます。

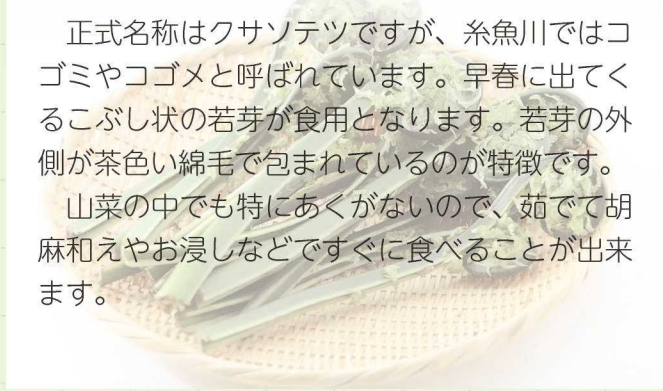


「コゴミ」

【入荷時期】 3月下旬頃～

正式名称はクサソテツですが、糸魚川ではコゴミやコゴメと呼ばれています。早春に出てくるこぶし状の若芽が食用となります。若芽の外側が茶色い綿毛で包まれているのが特徴です。

山菜の中でも特にあくがないので、茹でて胡麻和えやお浸しなどですぐに食べることが出来ます。

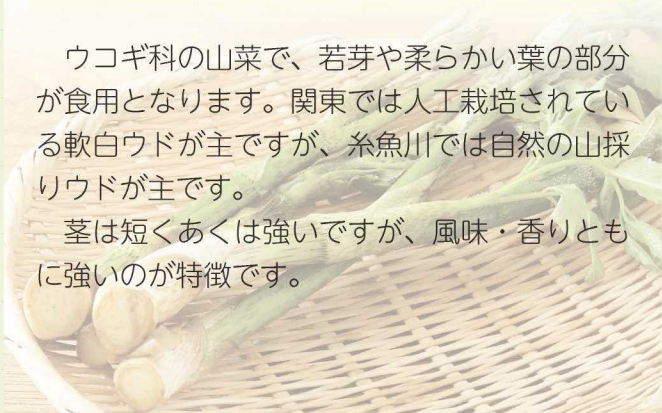


「ウド」

【入荷時期】 4月上旬頃～

ウコギ科の山菜で、若芽や柔らかい葉の部分が食用となります。関東では人工栽培されている軟白ウドが主ですが、糸魚川では自然の山採りウドが主です。

茎は短くあくは強いですが、風味・香りともに強いのが特徴です。

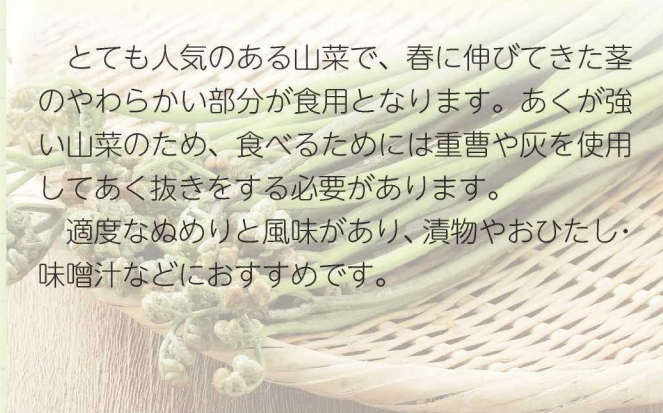


「ワラビ」

【入荷時期】 4月中旬頃～

とても人気のある山菜で、春に伸びてきた茎のやわらかい部分が食用となります。あくが強い山菜のため、食べるためには重曹や灰を使用してあく抜きをする必要があります。

適度なぬめりと風味があり、漬物やおひたし・味噌汁などにおすすめです。



【山菜について】

糸魚川は山菜の生育に適した土地となっており、春先からおいしい山菜が継続的に収穫できる地域です。

【イベント情報】

ひすい食彩館では、4月15日(土)に「山菜フェア」を開催予定です。

山菜の出荷状況によって日程が変動することもあります。後日改めてチラシにてお知らせいたします。ひすい食彩館で旬の山菜をぜひお楽しみください。



大神社の本殿。

穏やかな日差しが心地よい3月上旬。組合員から散歩道のおすすめスポットを紹介していただき、取材に出かけた。県道246号線を車で走り、JAひすい能生谷2号倉庫を過ぎたあたりで右手を見ると、大神社に続く階段が奥にあった。

大神社は古来より「森本の天神様」として親しまれている。創立は崇神天皇の御宇で、約1200年前とされている。歴史ある場所だ。「男神・女神像」「十一面観音立像」「銅板懸仏」などの糸魚川市指定有形文化財を所蔵している。

階段を登ると、左手に小さな赤い鳥居と小さな祠があった。狐の像が飾っており、御利益がありそうだと言手を合わせる。さらに続く坂道を登り、



大神社の本殿に着いた。木造の本殿は細やかな彫刻が施されており、中でも狛犬の迫力ある表情が印象に残った。手水舎の場所からは能生の市街を眺めることができ、所々に白梅が咲いているのが見える。大神社を後にし、帰る途中で白梅のきれいな花を写真に収めた。広報紙が出来上がる頃には桜が咲き誇っているだろうと、季節の移り変わりを楽しみに考えながら、車を走らせた。



丸い形がかわいらしい白梅。



細やかな本殿の彫刻。

ちょっと一息

散

歩

道

身近なスポットを楽しみませんか？



Itoigawa Geopark



春の体調不良の予防と対策

栄養士 吉田 理江

春は穏やかで過ごしやすい一方、だるさ、

不眠、頭痛、疲労感などの不調を感じることも多い季節です。その原因の一つとして、気温の寒暖差、環境の変化による自律神経の乱れがあります。これは、日中活動しているときに優位に働く交感神経と、心身がリラックスしているときに優位に働く副交感神経のバランスが乱れることにより引き起こされます。今回は、自律神経を整える効果が期待できる食事方法とお薦めの栄養素について、三つのポイントをお伝えします。

【1】よくかんで食べましょう

よくかんで食事をする事で副交感神経が活発に働き、消化を促すだけではなく、体がリラックスモードになります。よくかまないで食事をする事が習慣になっ
てしまっている方は、一口で入れる量が少なくなったり、食感のあるものを取り入れたりしてみると良いでしょう。

【2】3食食べましょう

欠食をすると交感神経が優位に働いたままになり自律神経が乱れる原因に。3食食べることで自律神経が整いやすくな

ります。

【3】お薦めの栄養素

春の体調不良に負けない体をつくるためにお薦めの栄養素は、タンパク質、ビタミンB群、ビタミンCです。

肉、魚、卵、乳製品、大豆製品などのタンパク質に含まれる「トリプトファン」は、精神を安定させる働きがある神経伝達物質「セロトニン」の原料となります。

豚肉、バナナなどに含まれるビタミンB群は、ストレスから体を守るホルモンの合成に必要な栄養素です。朝、忙しいときはバナナだけでも食べるようにしましょう。

野菜や果物に含まれるビタミンCは、ストレスへの抵抗力を高める働きがあります。余剰分は尿と一緒に排出されるため、毎食摂取するのが好ましいです。

今回ご紹介した三つのポイントを取り入れつつ、睡眠などの生活習慣も見直して春の体調不良に負けない体づくりをしたいですね。



『石原洋子の副菜』

石原 洋子 (著)
定価 1,540円 (税込)

お申し込みは最寄りのJA各支店へ



石原洋子の
副菜
定番も新しい味も、
あるもので作れる
小さなごちそう

本書では、料理教室歴40年以上の石原洋子先生直伝の、繰り返し作りたい副菜レシピを掲載しています。定番メニューはもちろん、少ない素材で作れる野菜のおかずや、家にある調味料を使ったすぐにおかずを紹介。「あと1品ほしい」ときに必ず役立つ、捨てレシピなしの全106品です。

主菜との組み合わせ方のコツや、野菜の切り方も写真で丁寧に解説しているので、誰でもおいしく作ることができます。

マイナンバーカードの
健康保険証利用について



J A新潟厚生連糸魚川総合病院

医事課 小山 息吹

皆さん、マイナンバーカードの申請はされましたでしょうか？先日はマイナポイントの申請期限だったということで、駆け込み申請がニュースとして取り上げられていました。

お手持ちのマイナンバーカードは病院で健康保険証として利用することが出来ます。糸魚川総合病院では、会計窓口でマイナンバーカード用のカードリーダーを設置しており、保険証の確認が出来ます。また、ご本人様の同意があ

れば、高額療養費制度の本人負担額もオンラインで確認することが出来ます。これにより、役所等での限度額適用認定証の発行手続きの申請が不要となります。

この季節、就職・引越等で健康保険証が変わる方もいらっしゃると思いますが、マイナンバーカードがあれば、健康保険証がお手元に届いていなくても保険情報が確認できます。当院でご使用される際に不明な点等ありましたら、お気軽にお尋ねください。

糸魚川総合病院の休診日は土曜、日曜、祝日です。

～福祉用具・介護用品・補聴器・電動カーのことならふれあい介護センターへ～

レンタル『在宅介護向け電動ベッドEmi 3モーター』※介護保険貸与適応商品



シーホネンス株式会社製



使いやすさに
こだわった
液晶手元
スイッチ★



マットレス・
サイドレール
のレンタルは
別途料金か
かります。

- ・電動ヘッドレスト機能は“業界初”
頭頸部の角度を0～50°の範囲で調節できるため、目線が前を向き、嚥下や呼吸しやすい姿勢が保持できます。
- ・業界最高の脚上げ高さを実現！
3モーター+電動ヘッドレスト時最大45°

介護保険でレンタルする場合

要介護2以上の
介護認定を受けた方

相談

ケア
マネージャー

JA

【レンタル料金の目安】
レンタル料1,100円/月

※1割負担の場合

※レンタル料は、ご利用の方の合計所得金額に応じて、負担額が2割または3割程になります。

【ふれあい介護センター愛あい（営農生活センター内）】 配達無料
ご注文・お問い合わせ先：0120-972-943（通話料無料）
営業時間：月～金曜日 8:30～17:00（新潟県介護保険事業者）

電動カー
試乗できます

マスク
除菌用品
あります

干しぜんまい出荷者募集のお知らせ

JAひすいでは、干しぜんまいの買い取りを行っています。毎年、全国から多くのご注文を承っており、収量確保が必要なため、出荷者を募集しています。買い取りは100gから可能です。買い取り単価は集荷時の等級付けによって、以下のとおりの金額となります。

毎年出荷されている方はもちろん、新しく収穫を始める方、過去に収穫をしていた経験がある方も、是非JAひすいへ出荷をお願いいたします。

また、干しぜんまいの品質に関するご不明な点については、職員がご自宅に伺って説明することも可能です。その他出荷についてのお問い合わせは、JAひすい営農部販売課までお気軽にご連絡ください。

【令和5年産干しぜんまい仮渡金価格および令和4年産支払い実績】

(単位：円/kg)

等級 (太さ)	令和5年産 仮渡金	令和4年産支払い実績		
		仮渡金	追加払い	支払い 合計金額
特(極太)	9,000	8,000	3,156	11,516
松(太)	8,000	7,000	3,595	10,595
竹(中太)	7,000	6,000	3,213	9,213
梅(細)	6,000	5,000	2,831	7,831



【お問い合わせ先】

JAひすい営農部販売課
担当：笠原・竹内
電話：0120-640-184

※JAで集荷した翌週に出荷者へ仮渡金として振出し、販売・精算終了後、追加払いを行います。

有害鳥獣の駆除実施について

JAひすいでは、育苗および水田のカラス等による食害や踏圧被害を防ぎ、農産物の生産性を高めるために、4月1日(土)から11月30日(木)までの間、能生と青海地域を除く糸魚川全域^{りょうゆう}で、有害鳥獣の駆除を実施しています。猟友会糸魚川支部^{かい}の皆さんからご協力いただき、カラス・ドバト・キジバト・ダイサギ・アオサギの駆除を行います。

早朝を中心に銃器を使用していますので、近づかないようご注意ください。カラスなどの有害鳥獣駆除のご相談は、JAひすい営農部までご連絡ください。

※能生・青海地域の有害鳥獣駆除については、糸魚川市環境生活課までお問い合わせください。



【お問い合わせ先】

JAひすい営農部営農課
担当：小山
電話：0120-640-184

お知らせ掲示板

能生給油所の営業時間変更について

糸魚川市大字桂の「能生給油所」は4月から9月の間は、**7時30分～19時**まで営業しています。なお4月23日～5月7日までの期間、日曜日と祝日も休まず営業します。営業時間は**8時～17時**となります。

春の農繁期対応について

農機課では、春の農繁期対応として4月17日(月)～5月26日(金)までの間、土曜・日曜・祝日も休まず営業します。農業機械の修理・点検・調整など、お気軽にご利用ください。

●糸魚川にお住まいの方

電話番号 0120-972-366(通話料無料)
025-552-6666

営業時間 8:30～17:00

●能生にお住まいの方

電話番号 0120-972-035(通話料無料)
025-566-2035

営業時間 8:30～17:00

JAカレンダー 4月

3日 地区別総代懇談会～6日

4日 訪問日～6日

8日 自動車センター営業

15日 葬儀・法要事前相談会

22日 自動車センター営業

5月の訪問日は

8日(月)～10日(水)です



理事会 だより

2月

主な協議事項

(第13回理事会)

- ①日銀「地域金融強化のための特別当座預金制度」における経営統合計画等に関する資料について
- ②令和5年度コンプライアンスプログラムの策定について
- ③令和6年度新採用職員の募集について
- ④規程の変更について
- ⑤令和5年度余裕金運用方針について
- ⑥金融機関向けローン(仕組貸出)の承認について

※上記の協議事項は、理事会において全て承認されました

編集室

農に生きるで紹介した「糸魚川ポルボロン」の試食会に私も参加し、実際に食べることができました。小麦粉と比べると、玄米粉の焼き菓子はやさしい甘さになっていて、食べやすかったです。ポルボロンはスペインの伝統的なお菓子で「幸せを呼ぶお菓子」とも言われています。糸魚川に幸せを呼んでくれる名物として、ぜひ販売されてほしいものです♪

㊦

私たちのJA

● 組合員数	11,539人 (正組合員) 2,533人 (准組合員) 8,986人
● 出資金	11億4,737万円
● 貯金	900億7,220万円
● 貸出金	134億2,006万円
● 購買品供給高	14億2,196万円
● 販売品販売高	8億7,526万円 (令和5年2月末現在)

ゆうき
夕葵ちゃん
(4歳)
だいき
大葵くん
(1歳)

☆年齢は表紙
写真撮影時
のものです。



↑だいちゃんと仲良くおやつタイム♪
↑イチゴ狩り!大きくお口をあけて大好物をパクリ。

両親: 白石孝弘さん・美和さん(糸魚川支店管内・大野)

わたしは「夕葵」。夕日のように大きな心を持ち、葵の花のようにまっすぐ可愛らしく育つようになって、パパが名前をつけてくれたの。姉弟二人ともイチゴが大好きで、弟の「大葵」はすぐ食べる派、わたしは最後の楽しみに取っておく派だよ! ひすい食彩館で売っている梅干しも好き。梅干しパワーのおかげで、滅多に風邪を引かないんだ。

歌の歌詞をすぐに覚えるのが得意で、十八番は「いぬのおまわりさん」と「ゆきやこんこ」。歌うことが大好きだから、将来は歌のお姉さんになるのが夢なの! 腰まである長い髪が自慢で、七五三には地毛で日本髪を結んだんだよ。また日本髪できれいな着物を着てお出かけしたいな!

名前
あんこ
フレンチブルドッグ
9歳(メス)



↑しっぽと顔のプチ模様がわたし
のチャームポイント♪
↑潜ることが好きで、ぬいぐるみの服を
一緒に着ちゃった!

飼い主: 野本和幸さん、正子さん(糸魚川支店管内・寺町)

わたしは「あんこ」。「お饅頭のあんこのように、皆の中心にいるもの」「家族みんなが大好きなもの」という意味をこめて、名付けてくれたんだって! 野本家のみんなは優しく大好きなんだけど、おとうには大きな声でつい吠えちゃう。でも、二人きりになると仰向けでおなかを出して甘える時もあるの! 家族からはツンデレな性格だなんて言われてるよ。

日向ぼっこが大好きで、縁側や二階のベランダでのんびり過ごすのが好き。時間が経つと日差しが動くから、それと一緒に移動するの! 早く暖かい春が来ないかな〜。

今月の一枚

JA ひすいのオリジナルカレンダーを飾る
毎月の写真と撮影者の声をご紹介します。

糸魚川の
大地の恵み

～入賞～

「ひっそりと大胆に干す 塚ぜんまい」

申橋 みどりさん

【コメント】

東塚は、早川谷を通り抜ける海風の音が聞こえる場所です。撮影にお邪魔したお家には、カメラに収まらないほど、たくさんのぜんまいが干してありました。干しぜんまいを作るのは大変ですが、そんな過程も楽しそうに作業するご夫婦。その姿を上手く撮影することができました。協力してくださったお二人に、改めて感謝の気持ちを伝えたいです。



撮影場所: 早川地区 東塚

ひすい倶楽部 No.398 令和5年4月発行

- 発行/JAひすい 糸魚川市大町1-3-4 TEL 025-552-0317
- ホームページアドレス <http://www.ja-hisui.or.jp>
- メールアドレス soumu@ja-hisui.or.jp ■印刷/(株)第一印刷所

お願い 「わんぱくキッズ」「ペット自慢」のコーナーでは、登場して下さる方を募集しています。詳しくは、最寄りの支店または総務部総務課までお問い合わせください。
(TEL 552-0317 担当/七澤)



FSC® 認証紙とは、原材料として使用されている木材が適切に管理された森林に由来することを意味します。



温室効果ガス排出量削減のために、植物由来の原料を配合した印刷インキを使用しています。



見やすく読みまちがえにくいユニバーサルデザインフォントを採用しています。